

Затвор поворотный дисковый межфланцевый

тип 015W DN 40-300; PN16



1.1



Тип присоединения:

межфланцевый

Ответные фланцы:

- для затворов DN 40-150 — необходимо использовать фланцы воротниковые PN10 и PN16 по ГОСТ 33259-2015;
- для затворов DN 200-300 — необходимо использовать фланцы воротниковые PN16 по ГОСТ 33259-2015.

Для затворов DN 200-300 доступен вариант исполнения с универсальной рассверловкой PN10 и PN16 по ГОСТ 33259-2015



Особенности конструкции:

- уменьшенная строительная высота, могут эксплуатироваться в условиях ограниченного пространства;
- корпус затвора выполнен из углеродистой стали, оборудование может эксплуатироваться при температуре окружающей среды до -40°C.

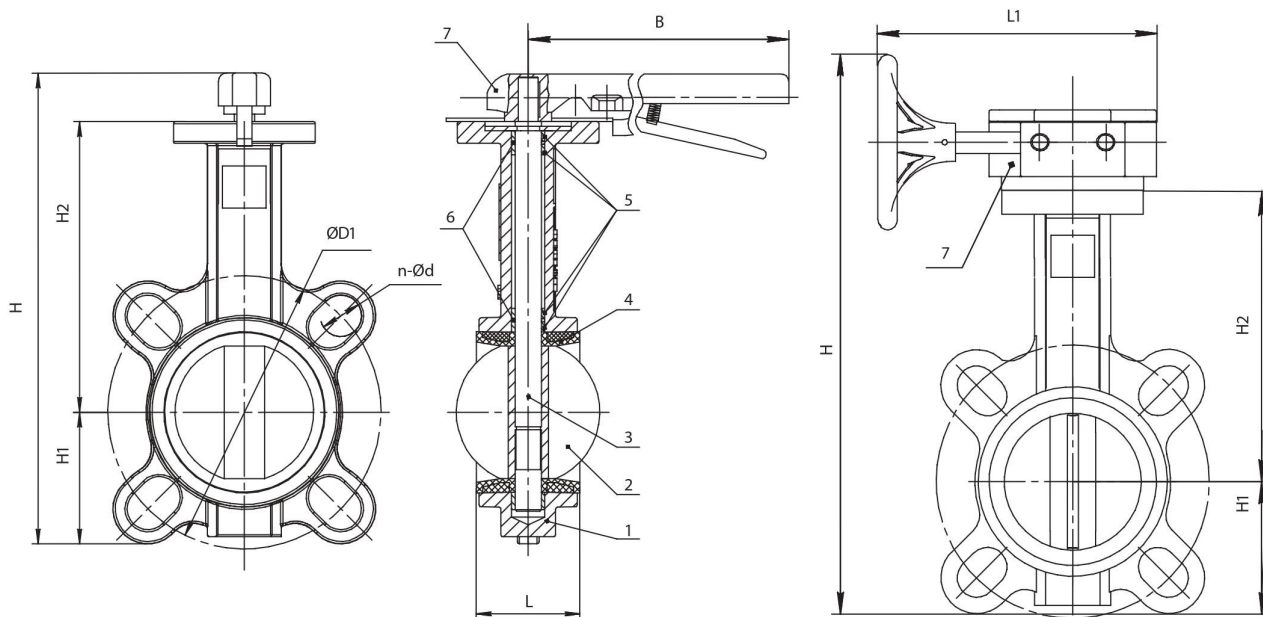


Герметичность:

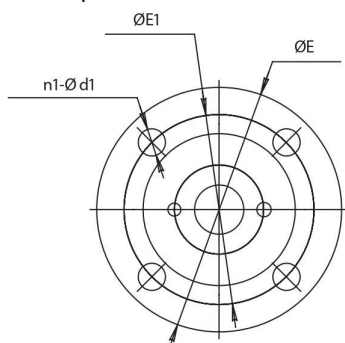
двухсторонняя, класс А по ГОСТ 9544-2015

Основные используемые материалы

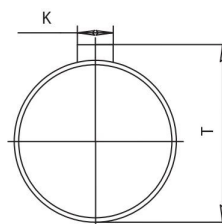
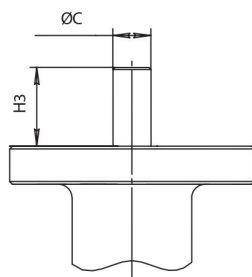
№	Элемент конструкции	Материал	Маркировка
1	Корпус	Углеродистая сталь	20Л (WCB)
2	Диск	Нержавеющая сталь	SS316
3	Вал	Нержавеющая сталь	SS416
4	Уплотнительная манжета (седло)	EPDM	EPDM
5	Втулка (подшипник скольжения)	PTFE	PTFE
6	Кольцо уплотнения вала	NBR	NBR
7	Рукоятка/ Редуктор/ Электропривод	Углеродистая сталь/Чугун / Алюминиевый сплав	Ст20/ ВЧ40 (GGG40)/Al



Фланец исполнительного механизма



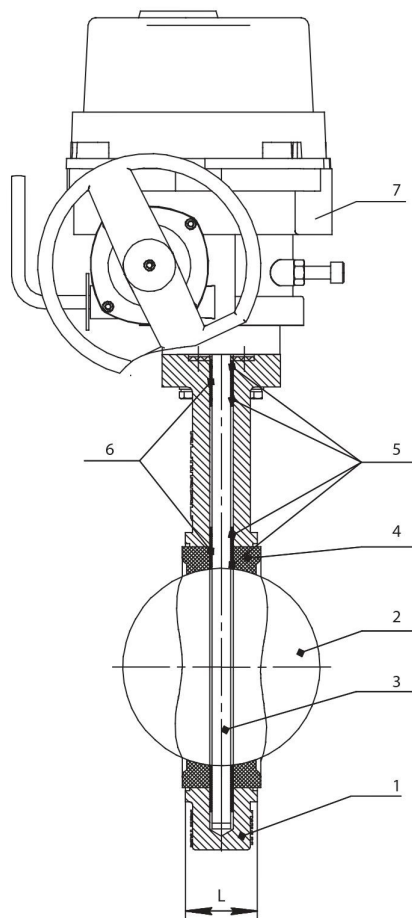
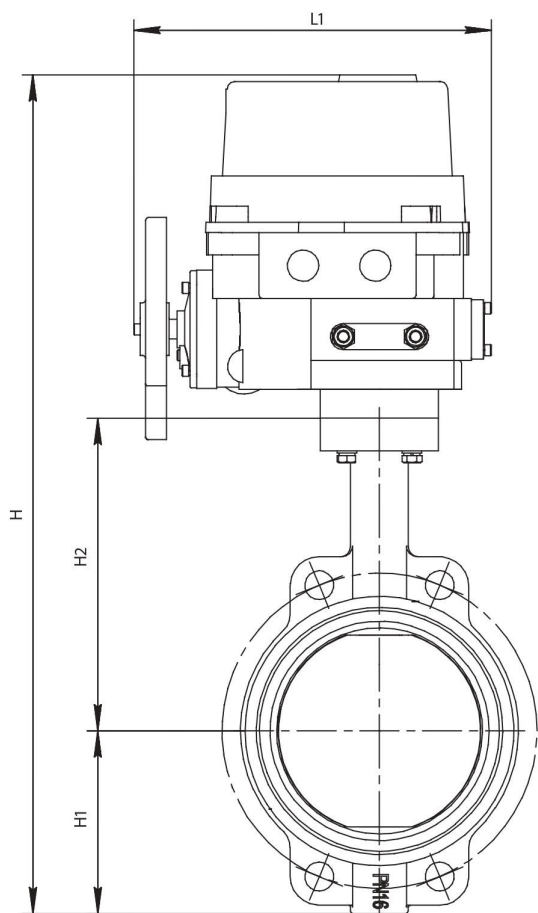
Размеры штока



Основные технические характеристики

DN	L	L1	H рук.	H ред.	H1	H2	H3	PN10		PN16		ØC	ØE	ØE1	n1- Ød1	T	K	B	Масса без исполни- тельного механизма, кг
								ØD1	n-Ød	ØD1	n-Ød								
40	33	205	221	293	54	133	29	110	4-18	110	4-18	12,6	65	50	4-8	14,8	3	190	1,9
50	43	205	239	311	60	145	29	125	4-18	125	4-18	12,6	65	50	4-8	14,8	3	190	2,1
65	46	205	257	329	68	155	29	145	4-18	145	4-18	12,6	65	50	4-8	14,8	3	190	2,9
80	46	205	289	361	90	165	29	160	8-18	160	8-18	12,6	65	50	4-8	14,8	3	190/260*	3,3
100	52	205	324	396	110	180	29	180	8-18	180	8-18	15,9	90	70	4-10	17,9	5	260	4,6
125	56	205	354	426	125	195	29	210	8-18	210	8-18	18,9	90	70	4-10	21,0	5	260	5,5
150	56	205	369	441	135	200	29	240	8-22	240	8-22	18,9	90	70	4-10	21,0	5	260	7,5
200	60	295	455	593	170	245	35	295	8-22	295	12-22	22,1	125	102	4-12	24,2	5	350	12,3
250	68	295	521	668	206	275	35	350	12-22	355	12-26	28,6	125	102	4-12	31,5	8	350/700*	17,5
300	78	291	595	734	237	318	35	400	12-22	410	12-26	31,6	125	102	4-12	34,8	8	375/700*	28,0

* Рукоятка с увеличенной длиной

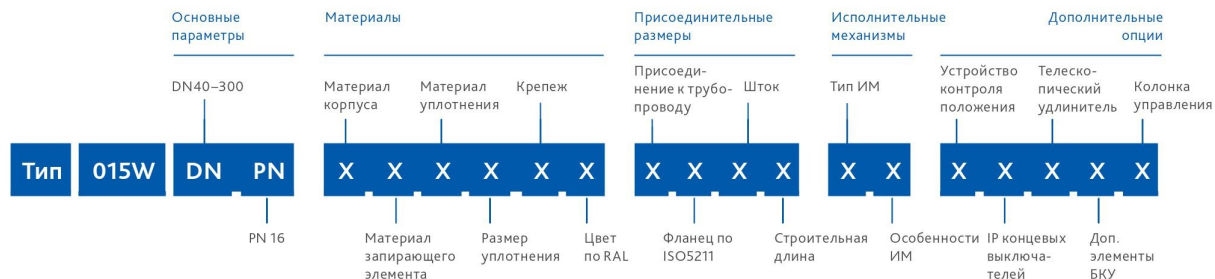


Основные технические характеристики

DN	H	H1	H2	L	L1	Фл. ISO 5211	n1-Ød1	Кр. момент, Нм		3-ph, 380V, 50Hz				220V, 50Hz				Масса с приводом 380В, кг.	Масса с приводом 220В, кг.
								PN10	PN16	Тип QT	Откр., сек.	P, кВт.	I, А	Тип QT	Откр., сек.	P, кВт.	I, А		
40	443	54	133	33	241	F05	4-8	8,5	14	QT5-1	15	0,025	0,4	QT04-0.9	17,5	0,01	0,4	12,9	12,9
50	461	60	145	43	241	F05	4-8	8,5	14	QT5-1	15	0,025	0,4	QT04-0.9	17,5	0,01	0,4	13,1	13,1
65	479	68	155	46	241	F05	4-8	12	19	QT5-1	15	0,025	0,4	QT04-0.9	17,5	0,01	0,4	13,9	13,9
80	511	90	165	46	241	F05	4-8	16	27	QT5-1	15	0,025	0,4	QT04-0.9	17,5	0,01	0,4	14,3	14,3
100	546	110	180	52	241	F07	4-10	29	46	QT10-1	15	0,04	0,56	QT06-0.9	17,5	0,02	0,4	15,6	15,6
125	576	125	195	56	241	F07	4-10	42	62	QT10-1	15	0,04	0,56	QT09-0.9	17,5	0,03	0,9	16,5	16,5
150	598	135	200	56	272	F07	4-10	86	105	QT20-1	15	0,05	0,85	QT15-0.7	20,6	0,04	0,9	22,5	22,5
200	713	170	245	60	290	F10	4-12	121	204	QT30-1	15	0,06	0,7	QT28-0.6	26,3	0,04	0,9	31,3	31,3
250	779	206	275	68	290	F10	4-12	204	319	QT50-1	15	0,12	1,2	-	-	-	-	37,5	-
300	897	237	318	78	331	F10	4-12	297	374	QT80-1	15	0,25	2,1	-	-	-	-	56,0	-

Варианты исполнения затвора тип 015W

Расшифровка артикуляционного номера



Группа	Параметр	Варианты исполнения	DN	Характеристика
Материалы	Материал корпуса	1-чугун*	40-300	Т окр. среды -25...+70°C
		2-углеродистая сталь	40-300	Т окр. среды -40...+70°C
	Материал запирающего элемента	1-чугун*	40-300	–
		3-нержавеющая сталь	40-300	Высокая коррозионная стойкость
	Материал уплотнения	1-EPDM	40-300	Раб. среды: вода, воздух, пар, гликолевые растворы Т раб. среды -25...+130°C
	Размер уплотнения	1-стандартное	40-300	–
	Крепеж	1-сталь+Zn	40-300	–
2-сталь н/ж		40-300	Высокая коррозионная стойкость	
Цвет по RAL	1-RAL 5002	40-300	Корпус затвора окрашен в синий цвет	
Присоединительные размеры	Присоединение к трубопроводу по ГОСТ 33259-2015	2-PN16	200-300	–
		3-PN10/16	40-300	–
	Фланец по ISO5211	1-стандартный	40-300	–
	Шток	1-вал+шпонка	40-300	–
		2-квадрат*	40-300	Шток квадратного сечения
Строительная длина	1-стандартная	40-300	–	

* Изготовление под заказ

Группа	Параметр	Варианты исполнения	DN	Характеристика	
Исполнительные механизмы	Тип ИМ, его особенности	11-рукоятка, тип А	40-300	–	
		12-рукоятка, тип Б	80, 250-300	Рукоятка, с увеличенной длиной, см. табл. размеров на стр. 22	
		31-неполнооборотный редуктор, стандартная комплектация	40-300	–	
		32- неполнооборотный редуктор, заказная позиция	40-300	Нестандартная комплектация	
		41 - стандартная комплектация 220В	40-200	Неполнооборотный электропривод тип QT 220В согласно таблице подбора на стр. 23	
		42-стандартная комплектация 380В	40-300	Неполнооборотный электропривод тип QT 380В согласно таблице подбора на стр. 23	
		43-заказная позиция 220В	40-200	Нестандартная комплектация QT 220В или электропривод стороннего производителя	
		44-заказная позиция 380В	40-300	Нестандартная комплектация QT 380В или электропривод стороннего производителя	
		46-стандартная комплектация 220В с дополнительным отверстием для пломбировки	40-200	Неполнооборотный электропривод тип QT 220В согласно таблице подбора на стр. 23 с дополнительным отверстием для пломбировки в рычаге переключения режимов работы	
47- стандартная комплектация 380В с дополнительным отверстием для пломбировки	40-300	Неполнооборотный электропривод тип QT 380В согласно таблице подбора на стр. 23 с дополнительным отверстием для пломбировки в рычаге переключения режимов работы			
		00-нет	40-300	–	
Дополнительные опции	Устройство контроля положения	1-открыто/закрыто	40-300	Устройство контроля положения может быть установлено как на затвор с рукояткой, так и на затвор с редуктором	
		2-только открыто	40-300		
		3-только закрыто	40-300		
		6-компактное УКП открыто/закрыто	40-300	Компактное УКП устанавливается только на затвор с рукояткой	
		7- взрывозащищенное УКП открыто/закрыто*	40-300	Взрывозащищенное УКП может быть установлено как на затвор с рукояткой, так и на затвор с редуктором	
			0-нет	40-300	–
	IP концевых выключателей	1-IP65	40-300	–	
		3-IP20	40-300	–	
		4-IP66*	40-300	–	
		0-нет	40-300	–	
	Телескопический удлинитель	0-нет	40-300	–	
	Дополнительные элементы бесколодезной установки	0-нет	40-300	–	
	Колонка управления	1 – да, по техническому заданию	40-300	Изготовление колонок управления согласно опросного листа по ТЗ заказчика	
0-нет		40-300	–		

* Изготовление под заказ